



ОКП 42 1393



# "ТОПАЗ-106ЦМ"

## УСТРОЙСТВО ОТСЧЕТНОЕ

Руководство по эксплуатации

ДСМК.408842.229-01 РЭ

Редакция 1



## Содержание

1	Назначение .....	3
2	Технические данные .....	3
3	Комплект поставки .....	4
4	Устройство и принцип работы .....	4
5	Указание мер безопасности .....	6
6	Подготовка к работе .....	6
7	Порядок работы .....	7
8	Техническое обслуживание и ремонт .....	8
9	Гарантийные обязательства .....	9
10	Свидетельство о приёмке .....	9
11	Упаковка, хранение и транспортирование.....	9

Приложение А – Схема электрическая принципиальная  
ДСМК.687244.128 [9]

Приложение Б – Рекомендуемые схемы электрические подключения

Приложение В – Габаритные и установочные размеры

Файл: ДСМК.408842.229-01 РЭ [2].DOC

Изменен: 09.08.16

Отпечатан: 10.10.16

### **ООО "Топаз-сервис"**

**ул. 7-я Заводская, 60, г. Волгодонск, Ростовская область, Россия, 347360**

тел./факс: (8639) 27-75-75 - многоканальный

Email: info@topazelectro.ru

Интернет: http://topazelectro.ru

Настоящее руководство, объединённое с паспортом, предназначено для изучения конструкции, состава и принципа действия устройства отсчетного "Топаз-106ЦМ" (далее – устройство, УО) с целью обеспечения правильности его применения и является документом, удостоверяющим гарантированные предприятием-изготовителем основные параметры и технические характеристики.

## 1 Назначение

1.1 Устройство предназначено для использования в составе топливораздаточных колонок (далее – ТРК или колонка) в качестве индикаторного табло и обеспечивает отображение информации о цене, количестве и стоимости отпущенного топлива.

1.2 Управление устройством осуществляется от управляющего устройства, в качестве которого может быть использован любой из приведенных ниже вариантов:

- пульт дистанционного управления "Топаз-103М" (далее – ПДУ);
- контроллер управления "Топаз-103МК" (далее – контроллер);
- блок сопряжения "Топаз-133-4-4М1", "Топаз-133-4-4ЦМ1";
- устройство отсчетное "Топаз-106К1", "Топаз-106К1-2", "Топаз-106К1-2Р", "Топаз-106К1-2Н", "Топаз-106К1-3Н".

1.3 Устройство предназначено для эксплуатации при температуре от минус 40 до плюс 50 °С и относительной влажности воздуха от 30 до 100 % при 25 °С. Корпус устройства защищает от проникновения пыли и брызг с любого направления, достаточного для оказания вредного воздействия на устройство или снижения его безопасности.

1.4 Условное обозначение устройства при его заказе и в документации другой продукции состоит из наименования и обозначения конструкторской документации. Пример записи обозначения устройства: устройство отсчётное "Топаз-106ЦМ" ДСМК.408842.229-01.

## 2 Технические данные

2.1 Основные параметры и характеристики приведены в таблице 1.

Таблица 1

Технические характеристики	Значения
Верхний предел показаний указателя разового учета, л	999,99
Верхний предел показаний указателя цены, руб.	99,98
Верхний предел показаний указателя стоимости, руб.	99880,02
Минимальная длительность импульсов счета по входам "L/I IN1"; "L/I IN2", мс	0,4
Напряжение, коммутируемое по выходам счетных импульсов "L/I Out1"; "L/I Out2", В, не более	30
Ток, коммутируемый по выходам счетных импульсов L/I Out1"; "L/I Out2", мА, не более	30

Технические характеристики	Значения
Амплитуда импульсов тока по входам "RXD", "L/I IN1"; "L/I IN2", мА	15 – 25
Напряжение на разомкнутых входах, В	9 – 12
Напряжение питающей сети, В	187 – 242
Частота питающей сети, Гц	49 – 61
Потребляемая мощность, ВА, не более	15
Габаритные и установочные размеры	см. приложение В
Масса, кг, не более	3,5

2.2 Устройство обеспечивает:

- индикацию количества выданного топлива на указателе разового учёта;
- индикацию цены отпускаемого топлива;
- индикацию стоимости отпущенного топлива;
- индикацию готовности колонки к отпуску с указанием заданного количества топлива;
- режим тестовой проверки с предварительной индикацией версии программного обеспечения;
- сохранение информации в течение времени не менее 18 часов при отключении электропитания;
- индикацию количества выданного топлива (с пониженной яркостью свечения, в мерцающем режиме: 1 сек. свечение – 5 сек. пауза) после отключения электропитания в течение не менее 6 минут.

2.3 Полный средний срок службы 12 лет.

2.4 Полный средний срок сохраняемости 3 года.

*Примечание – Предприятие-изготовитель оставляет за собой право изменения конструкции и технических характеристик устройства в сторону их улучшения.*

### **3 Комплект поставки**

Комплект поставки содержит:

- отсчетное устройство ..... 1 шт.;
- руководство по эксплуатации ..... 1 экз.

### **4 Устройство и принцип работы**

4.1 Устройство выполнено на печатной плате, размещённой в пыле- и брызгозащищённом корпусе.

4.2 На плате размещены:

- шестнадцать светодиодных семисегментных индикаторов высокоэффективного красного свечения. Индикаторы HG1 – HG3 имеют высоту знака 38 миллиметров и обеспечивают дистанцию считывания не менее 6 метров, индикаторы HG4 – HG16 имеют высоту знака

20 миллиметров и обеспечивают дистанцию считывания не менее 4 метров. Индикаторы сгруппированы в три индикаторных поля (строки). В верхней строке (HG6 – HG9) отображается цена одного литра топлива. В средней строке индицируется количество отпущенного топлива в литрах (индикаторы HG1 – HG3 отображают целую, а индикаторы HG4, HG5 – дробную часть отпущенной дозы). В нижней строке (HG10 – HG16) индицируется стоимость отпущенного количества топлива;

- система обработки и распределения информации, включающая в себя управляющий микропроцессор DD1 и шестнадцать (DD2 – DD17) восьмиразрядных сдвиговых регистров. Через выходные каскады этих регистров осуществляется непосредственное управление светодиодами индикаторами;

- оптроны VU1 – VU4, обеспечивающие гальваническую развязку входных ("L/I IN1"; "L/I IN2"; "RxD") и выходных ("L/I Out1"; "L/I Out2") цепей устройства с соответствующими входами (выходами) управляющего микропроцессора.

Счётные импульсы от датчика расхода топлива (ДРТ) поступают на вход устройства по двум каналам ("L/I IN1" и "L/I IN2"), благодаря чему определяется направление вращения вала измерителя объёма и исключается подсчёт импульсов, которые могут возникнуть в случае обратного вращения вала. При использовании одноканального ДРТ с ПДУ (контроллера) программируется работа устройства по каналу 1 ("L/I IN1"). Выходные счётные импульсы, несущие информацию о количестве отпущенного топлива, формируются микропроцессором DD1 из входных счетных импульсов и передаются (по цепям "L/I Out1"; "L/I Out2") в ПДУ (контроллер). Информация о цене, количестве и стоимости отпущенного топлива постоянно поступает от ПДУ (контроллера) на устройство по цепи "RxD".

- схема контроля величины напряжения питающей сети 220 В, 50 Гц, выполненная на микросхеме DA3 и обслуживающих её элементах. При уменьшении напряжения сети до 150 вольт напряжение в цепи "PFI" падает ниже порогового уровня 1,25 В, что является для процессора командой на переход в режим "парковки", т.е. записи необходимой информации в энергонезависимую память и прерывания работы устройства. При повышении напряжения сети до рабочего значения происходит обратный процесс – чтение сохраненной информации и возобновление работы;

- технологический разъем XT1, который используется для программирования микропроцессора в условиях предприятия-изготовителя;

- система электропитания устройства, включающая в себя:

- а) импульсный источник питания на трансформаторе TV1, микросхеме DA1 и обслуживающих их элементах для питания внутренних (цепь "VCC2") и внешних (цепь "+12/5V") цепей;

б) стабилизатор напряжения +12 В на микросхеме DA4 для питания входных цепей "RXD", "L/I IN1", "L/I IN2". Величина напряжения питания цепи "+12/5V" может составлять либо +5 В, либо +12 В, что определяется при изготовлении устройства;

– конденсатор большой ёмкости (ионистор) С33 обеспечивает питание микропроцессора и индикаторов HG1 – HG3 по цепи "VCC" для отображения целого количества отпущенных литров в мигающем режиме после отключения питания устройства.

4.3 Подключение устройства к внешним цепям осуществляется с помощью кабеля, заведенного в корпус через уплотнённый эластичным кольцом кабельный ввод и распаянного на соответствующие контакты платы.

4.4 Лицевая поверхность корпуса закрыта специальным стеклом с красными светофильтрами и антибликовым оптическим покрытием.

## **5 Указание мер безопасности**

5.1 К устройству подводится напряжение 220 В переменного тока. Поэтому запрещается производить любые монтажные работы при включённом напряжении питания.

5.2 Устройство должно заземляться в соответствии с требованиями ГОСТ 12.2.007-75. Заземляющий проводник должен подключаться к винту заземления на задней поверхности устройства.

5.3 При монтаже, эксплуатации, обслуживании и ремонте устройства необходимо соблюдать "Инструкцию по монтажу электрооборудования силовых и осветительных сетей взрывоопасных зон ВСН332-74/1 ММСС", "Правила устройства электроустановок" (ПУЭ), "Правила эксплуатации электроустановок" (ПЭЭ) и "Межотраслевые правила по охране труда (Правила безопасности) при эксплуатации электроустановок (ПОТ РМ-016-2001). К работе с устройством допускаются лица, имеющие допуск не ниже 3 группы по ПЭЭ и ПОТ РМ-016-2001 для установок до 1000 В и ознакомленные с настоящим руководством.

5.4 Подключение к устройству внешних цепей должно осуществляться медным многожильным кабелем с изоляцией, устойчивой к действию масел, дизельного топлива и бензинов, например, кабелем МКШ-5-0,35-250.

## **6 Подготовка к работе**

6.1 Электромонтаж устройства на ТРК производится в соответствии с руководством по эксплуатации на эти колонки. Рекомендуемые схемы электрические подключения устройства приведены в приложении Б.

6.2 Габаритные и установочные размеры приведены в приложении В. Предусмотрены два варианта крепления устройства на месте эксплуатации:

– за кронштейны через выполненные в них отверстия. Кронштейны крепятся к корпусу гайками;

*Примечание – При необходимости гайки снять, кронштейны удалить, гайки поставить на место.*

– за переднюю панель через отверстия с запрессованными гайками М4, выполненные в лицевой панели корпуса.

6.3 После монтажа при введении устройства в эксплуатацию его необходимо проверить согласно разделу 8 и сделать запись о вводе в эксплуатацию в журнале эксплуатации.

## 7 Порядок работы

7.1 Для приведения устройства в рабочее состояние достаточно подать на него электропитание.

*Примечание – При включении устройства после длительного перерыва в работе (более времени сохранения информации) в случае отсутствия информационных посылок по входу "RxD" на всех индикаторах светятся средние сегменты.*

7.2 Цена за литр топлива передается с управляющего устройства. При задании нулевой цены индикация цены и стоимости отключается.

7.3 В начале новой заправки, когда колонка готова к отпуску топлива, в средней строке устройства мигающими символами отображается *заданная* доза, а в случае отпуска "до полного бака" – символы "ПБ" (рисунок 1). Это дает клиенту удобный способ определить, когда можно начать заправку, а также убедиться, что задано именно то количество топлива, которое он заказывал. После пуска колонки в этой строке отображается *отпущенная* на текущий момент доза.

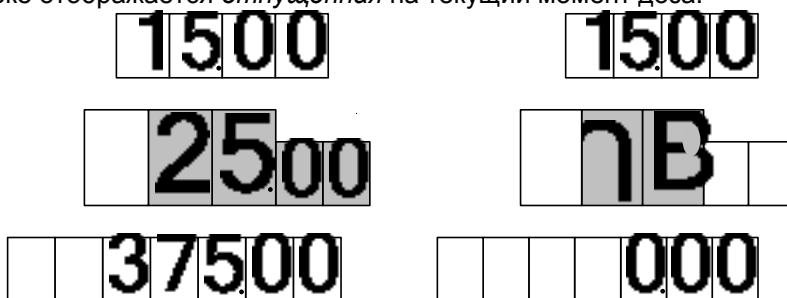


Рисунок 1

При пуске насосного агрегата показания указателя разового учета либо обнуляются (при начале новой заправки), либо продолжают с прежней величины (при продолжении заправки в случае ее досрочного останова).

7.4 Во время отпуска топлива управляющее устройство подсчитывает поступающие счетные импульсы и обновляет на УО информа-

цию об отпущенном на данный момент объеме топлива. По *окончании* налива на устройстве отображается последняя отпущенная доза, её стоимость и цена за литр.

7.5 В случае управления от "Топаз-106К" или "Топаз-133-4-4" на устройство выводятся служебные режимы:

– отображение значений суммарного счетчика рукава в строке указателя стоимости с мигающим символом "L" в старшем разряде. В строке цены за литр отображается порядковый номер рукава и символы "P-" (рисунок 2).

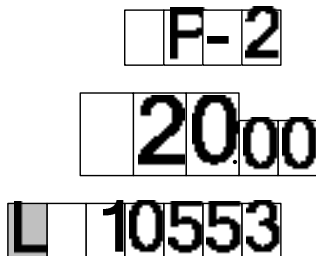


Рисунок 2

– отображение сетевого адреса, режима работы и ID-номера рукава (рисунок 3).

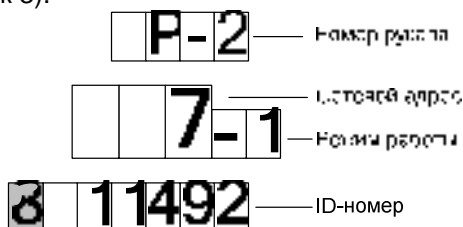


Рисунок 3

– отображение ошибок символами "Err". Перечень кодов ошибок и их описание приведены в руководстве по эксплуатации на управляющее устройство.

7.6 По команде с управляющего устройства проводится тест индикации, в процессе которого на всех индикаторах УО через все разряды проходят цифры от 0 до 9, и в завершении засвечиваются все сегменты.

## 8 Техническое обслуживание и ремонт

8.1 Техническое обслуживание устройства производится в следующих случаях:

- ежедневно в начале смены;
- при введении устройства в эксплуатацию.

8.2 Ежедневное техническое обслуживание устройства производится совместно с проверкой колонки и заключается в тестовой проверке индикаторов, проверке сброса показаний предыдущего отпуска,



ввода цены, соответствия индицируемого количества топлива фактически отпущенному и правильности подсчёта стоимости.

8.3 При введении устройства в эксплуатацию проводится техническое обслуживание в объёме ежедневного.

8.4 Ремонт устройства следует производить в центрах сервисного обслуживания. Сведения о ремонте необходимо заносить в журнал эксплуатации изделия.

8.5 Устройство, сдаваемое в ремонт, должно быть очищено от осевшей пыли или грязи, должно иметь сопроводительную записку, оформленную в произвольной форме с указанием характера неисправности и сведений о контактном лице на случай необходимости выяснения обстоятельств. Также к сдаваемому устройству необходимо приложить данное руководство по эксплуатации для заполнения журнала эксплуатации.

## **9 Гарантийные обязательства**

9.1 Предприятие-изготовитель гарантирует соответствие устройства требованиям технической документации при соблюдении потребителем условий эксплуатации, транспортирования, хранения и монтажа.

9.2 Гарантийный срок хранения 24 месяца со дня изготовления устройства.

9.3 Гарантийный срок эксплуатации 18 месяцев со дня ввода в эксплуатацию в пределах гарантийного срока хранения. При соблюдении потребителем условий эксплуатации, транспортирования, хранения и монтажа, предприятие-изготовитель обязуется в течение гарантийного срока бесплатно ремонтировать устройство.

## **10 Свидетельство о приёме**

Устройство отсчетное "Топаз-106ЦМ"  
заводской номер \_\_\_\_\_, версия ПО \_\_\_\_\_  
соответствует требованиям конструкторской документации и признано годным к эксплуатации.

**М.П.**

Представитель изготовителя

\_\_\_\_\_

Дата

\_\_\_\_\_

Подпись

\_\_\_\_\_

Фамилия, И., О.

## **11 Упаковка, хранение и транспортирование**

11.1 Устройства должны храниться в упаковке предприятия-изготовителя (индивидуальной или групповой) в помещении, соответствующем требованиям ГОСТ 15150-69 для условий хранения 2. Уст-

ройства должны храниться на стеллажах. Расстояние между устройствами, полом и стенами должно быть не менее 100 мм. Расстояние между устройствами и отопительными устройствами должно быть не менее 500 мм. Допускается укладка в штабели высотой не более трех устройств.

11.2 Транспортирование устройств может производиться всеми видами транспорта в крытых транспортных средствах, при транспортировании воздушным транспортом в отопляемых герметизированных отсеках, в соответствии с действующими правилами на каждый вид транспорта.

11.3 Условия транспортирования в части воздействия климатических факторов должны соответствовать условиям хранения 5 по ГОСТ 15150-69.

11.4 Условия транспортирования в части воздействия механических факторов должны соответствовать условиям до Ж включительно по ГОСТ 23170-78.

11.5 При погрузке и транспортировании упакованных устройств должны строго выполняться требования предупредительных надписей на ящиках и не должны допускаться толчки и удары, которые могут отразиться на внешнем виде и работоспособности устройств.

### **От производителя**

*Наше предприятие выпускает широкий спектр микроконтроллерных устройств от цифровых термометров и счетчиков до многоканальных систем вибромониторинга и управления технологическими процессами, а также разрабатывает на заказ другие подобные приборы и системы промышленной автоматики. Изделия построены на базе микроконтроллеров, поэтому по вопросам ремонта и квалифицированных консультаций следует обращаться к нам или в нижеприведенные центры сервисного обслуживания.*

*Предприятие проводит постоянную работу по улучшению характеристик выпускаемой продукции и будет признательно за отзывы и предложения. Мы всегда открыты для конструктивного диалога и взаимовыгодного сотрудничества.*

### **ООО "Топаз-сервис"**

**ул. 7-я Заводская, 60, г. Волгодонск, Ростовская область, Россия, 347360**

тел./факс: (8639) 27-75-75 - многоканальный

Email: info@topazelectro.ru

Интернет: http://topazelectro.ru

## **Адреса торгово-сервисных центров на территории РФ**

### **Республика Башкортостан (г. Уфа)**

ЗАО "АЗТ УРАЛСИБ", тел.: (347)292-17-26, www.aztus.ru

### **Белгородская область (г. Белгород)**

ООО ИК "ПромТехСервис", тел.: (4722)400-990, info@ec-pts.ru

### **Брянская область (г. Брянск)**

ООО "Акватехника-ЗАПАД", тел.: (4832)58-78-21, service@aqt-west.ru

### **Республика Бурятия (г. Улан-Удэ)**

– ЗАО "Иркутскнефтеcервистрейд", тел.: (3012)43-42-36, inst-y@mail.ru

– ООО ЦТО "ИНФОТРЕЙД", тел.: (3012)45-84-75, infotrd@mail.ru

### **Владимирская область (г. Владимир)**

ООО "АЗС-Партнер", тел.: (4922)53-20-30, azs-ttc.narod.ru

### **Волгоградская область (г. Волгоград)**

ООО "Все для АЗС", тел.: (8442)73-46-54, aztgrupug@vistcom.ru

### **Вологодская область**

– ООО "РОСТ", г. Вологда, тел.: (8172)54-40-26, www.azsrost.ru

– ООО "РОСТ", г. Череповец, тел.: (8202)55-42-78, www.azsrost.ru

### **Воронежская область (г. Воронеж)**

ООО "АЗС-Техцентр", тел.: (473)239-56-25, azsvrn.ru

### **Республика Дагестан (г. Махачкала)**

ООО "АЗС Сервис", тел.: (8722)64-49-76, azs\_servis@mail.ru

### **Забайкальский край (г. Чита)**

ООО "АЗС-Комплект", тел.: (3022)20-29-86, www.azs-komplekt.pulscen.ru

### **Иркутская область (г. Иркутск)**

ЗАО "Иркутскнефтеcервистрейд", тел.: (3952)203-500, www.irkns.ru

### **Калининградская область (г. Калининград)**

ООО "Все для АЗС и Нефтебаз", тел.: (4012)64-11-62, 377-899@mail.ru

### **Кемеровская область (г. Кемерово)**

ООО "АркаТ М", тел.: (3842)37-36-86, www.arkat.ru

### **Кировская область (г. Киров)**

ООО "АЗТ-ТехСервис", тел.: (8332)41-05-04, azt-servis43.ru

### **Краснодарский край**

– Ланг Сергей Гарольдович, г. Белореченск, тел.: 918-432-94-25, sleng27@mail.ru

– ООО "КраснодарСтандарт", г. Краснодар, тел.: (861)260-95-31, kr-standart.ru

### **Красноярский край (г. Красноярск)**

ИП Мельниченко Андрей Викторович, тел.: (391)241-48-71, ipmelnich@mail.ru

### **Курганская область (г. Курган)**

ЗАО "КРЭЙ", тел.: (3522)46-87-34, www.krei.ru

### **Ленинградская область (Санкт-Петербург)**

– ЗАО "ТОП-СИС", тел.: (812)294-49-06, top-sys.ru

– ООО "Интеллект 4 Джи Сервис", тел.: (812)313-61-17, www.intellect4g.ru

– ООО "Нефтепродукткомплект", тел.: (812)336-87-57, npcom@yandex.ru

### **Липецкая область (г. Липецк)**

ООО "ПК Модуль", тел.: (4742)23-46-18, www.pk-modul.ru

### **Московская область**

– ООО "АЗТ ГРУП СТОЛИЦА", г. Видное, тел.: (495)775-95-51, www.aztgrup.ru

– ООО "Электросервис", г. Истра, тел.: (498)729-05-38, www.su-azs.ru

– ООО "АЗС Комплект", Москва, тел.: (495)364-36-59, www.azsk74.ru

– ООО "ВЕКТОР", Москва, тел.: (495)510-98-09, www.vectorazk.ru

– ООО "Компания Контур ДС", Москва, тел.: (495)742-45-06, www.kontur-ds.ru

- ООО "Тривик", г. Серпухов, тел.: (4967)75-06-48, [www.trivik.ru](http://www.trivik.ru)
- ООО "ЭнергоНефтеГазСервис", г. Серпухов, тел.: (4967)76-06-55, [www.seminaroil.ru](http://www.seminaroil.ru)

#### **Нижегородская область (г. Нижний Новгород)**

- ООО "ВолгоВятНефтеПродуктКомплект", тел.: (831)274-02-07, [azs-s.ru](http://azs-s.ru)
- ООО "Мастер АЗС", тел.: (831)257-78-70, [www.masterazs.com](http://www.masterazs.com)

#### **Новгородская область (г. Великий Новгород)**

Центр технического обслуживания контрольно-кассовых машин ЗАО "Карат", тел.: (8162)62-41-83, [karat@novline.ru](mailto:karat@novline.ru)

#### **Новосибирская область (г. Новосибирск)**

ООО "Сибтехносервис", тел.: (383)325-72-72, [www.a3c.ru](http://www.a3c.ru)

#### **Омская область (г. Омск)**

- ООО "АЗС Маркет", тел.: (3812)48-50-75, [www.azs-market.com](http://www.azs-market.com)
- ООО "Атрио", тел.: (3812)90-83-49, [a3o2011@yandex.ru](mailto:a3o2011@yandex.ru)

#### **Оренбургская область (г. Оренбург)**

- ООО "Оренбург АЗС-Центр", тел.: (3532)58-84-98, [www.oren-azs.ru](http://www.oren-azs.ru)
- ООО "Гамаюн", тел.: (3532)970-970, [www.orengam.ru](http://www.orengam.ru)

#### **Пензенская область (г. Пенза)**

ЗАО "Нефтеоборудование", тел.: (8412)68-31-30, [www.azs-shop.ru](http://www.azs-shop.ru)

#### **Пермский край (г. Пермь)**

ООО "Технос-С", тел.: (342)216-36-53, [www.tehno.su](http://www.tehno.su)

#### **Приморский край (г. Владивосток)**

ООО "Все для АЗС", тел.: (423)242-95-53, [azt.vl.ru](http://azt.vl.ru)

#### **Ростовская область (г. Ростов-на-Дону)**

- ООО "ВИНСО-СВ", тел.: (800)100-39-89, [vinso-azs.ru](http://vinso-azs.ru)
- ООО ТД "Альфа-Трейд", тел.: (863)253-56-22

#### **Самарская область**

- ЗАО "Нефтебазстрой", г. Самара, тел.: (846)279-11-99, [metrolog-samara.ru](http://metrolog-samara.ru)
- ООО "БЭСТ-Ойл-СА", г. Самара, тел.: (846)331-74-55, [best-oil-sar.ru](http://best-oil-sar.ru)
- ООО "ИНПУР", г. Тольятти, тел.: 902-37-35-477, [kazvad@yandex.ru](mailto:kazvad@yandex.ru)

#### **Сахалинская область (г. Южно-Сахалинск)**

ООО "Петрол-Компани", тел.: (4242)77-45-39, [atte@list.ru](mailto:atte@list.ru)

#### **Свердловская область (г. Екатеринбург)**

- ООО "АЗС Комплект-Урал", тел.: (343)345-09-56, [uralak@mail.ru](mailto:uralak@mail.ru)
- ООО "Нефте-Стандарт" НПП, тел.: (343)216-96-07, [www.neftestandard.ru](http://www.neftestandard.ru)

#### **Ставропольский край (г. Пятигорск)**

ООО "АЗС Комплект", тел.: (8793)33-11-25, [shatohinks@mail.ru](mailto:shatohinks@mail.ru)

#### **Республика Татарстан (г. Казань)**

ООО "Информационно-Технический Центр "Линк-Сервис", тел.: (843)234-35-29, [eav-set@yandex.ru](mailto:eav-set@yandex.ru)

#### **Тверская область (г. Тверь)**

ООО "АЗС-регламент", тел.: (4822)55-22-70, [azs-tver.ru](http://azs-tver.ru)

#### **Томская область (г. Томск)**

- ЗАО НПФ "Сибнефтекарт", тел.: (3822)41-65-11, [www.sncard.ru](http://www.sncard.ru)
- ООО "ГСМ-Комплект", тел.: (3822)40-46-10, [gsm-k@mail.ru](mailto:gsm-k@mail.ru)

#### **Тюменская область**

- ЗАО "Сервис-Петролиум", г. Сургут., тел.: (3462)23-13-13, [azs-sp.ru](http://azs-sp.ru)
- ООО "Торгмашсервис", г. Тюмень, тел.: (3452)26-42-87, [www.azs72.ru](http://www.azs72.ru)

#### **Удмуртская Республика (г. Ижевск)**

ООО "Иж Трейд Сервис", тел.: (3412)79-30-18, [izhtreid-s@mail.ru](mailto:izhtreid-s@mail.ru)

**Хабаровский край (г. Хабаровск)**

ООО "Торговый дом "Все для АЗС-ДВ", тел.: (4212)56-60-60, [www.azs-dv.ru](http://www.azs-dv.ru)

**Челябинская область**

– ИП Ваничкин Юрий Леонидович, г. Магнитогорск, тел.: (351)907-42-42, [uralazs.ru](http://uralazs.ru)

– ООО "АЗС Комплект", г. Магнитогорск, тел.: (3519)22-33-11, [www.azsk74.ru](http://www.azsk74.ru)

– ООО "АЗС-Технологии", г. Миасс, тел.: 908-08-059-09, [crid50@mail.ru](mailto:crid50@mail.ru)

– ООО "АЗС Комплект", г. Челябинск, тел.: (351)740-74-04, [www.azsk74.ru](http://www.azsk74.ru)

**Ярославская область (г. Ярославль)**

– ООО "Компания МАКС", тел.: (4852)58-51-65, [ivoomax@mail.ru](mailto:ivoomax@mail.ru)

– ООО "РОСТ", тел.: (4852)98-90-25, [www.azsrost.ru](http://www.azsrost.ru)

***Адреса торгово-сервисных центров на территории стран ближне-го зарубежья***

**Литовская республика (г. Вильнюс)**

ЗАО "Лабена", тел.: (3705)273-05-76, [www.labena.com](http://www.labena.com)

**Республика Беларусь**

– ООО "Акватехника-М", г. Минск, тел.: (37517)335-06-13, [www.aqt.by](http://www.aqt.by)

– ЧТУП "Компания "Баррель", Гомель г., тел.: (375232)41-72-03, [sy431@mail.ru](mailto:sy431@mail.ru)

**Республика Казахстан**

– ТОО "AZS-MARKET", г. Алматы, тел.: +7(727)375-93-29, [www.azs-market.com](http://www.azs-market.com)

– ТОО "AZS-MARKET", г. Астана, тел.: +7(7172)73-15-39, [www.azs-market.com](http://www.azs-market.com)

– ТОО "NKS-АТЫРАУ", г. Атырау, тел.: (7122)75-54-75, [www.nks-atyrau.kz](http://www.nks-atyrau.kz)

– ТОО "Реналь", г. Тараз, тел.: (7262)34-46-79, [evrikabux@mail.ru](mailto:evrikabux@mail.ru)

– ТОО "Интеллект 4G Казахстан", г. Алматы, тел.: (727)311-16-58, [janat.i4g@gmail.com](mailto:janat.i4g@gmail.com)

– ИП Харлашин Александр Владимирович, г. Шымкент, тел.: 701-7141-044, [alex\\_kharlashin@mail.ru](mailto:alex_kharlashin@mail.ru)

***Регулярно обновляемый список находится на сайте [topazelectro.ru](http://topazelectro.ru)***

## Журнал эксплуатации изделия

Дата получения изделия потребителем " \_\_\_\_ " \_\_\_\_\_ 20\_\_ г.  
Дата ввода изделия в эксплуатацию " \_\_\_\_ " \_\_\_\_\_ 20\_\_ г.

\_\_\_\_\_  
Фамилия, И., О.

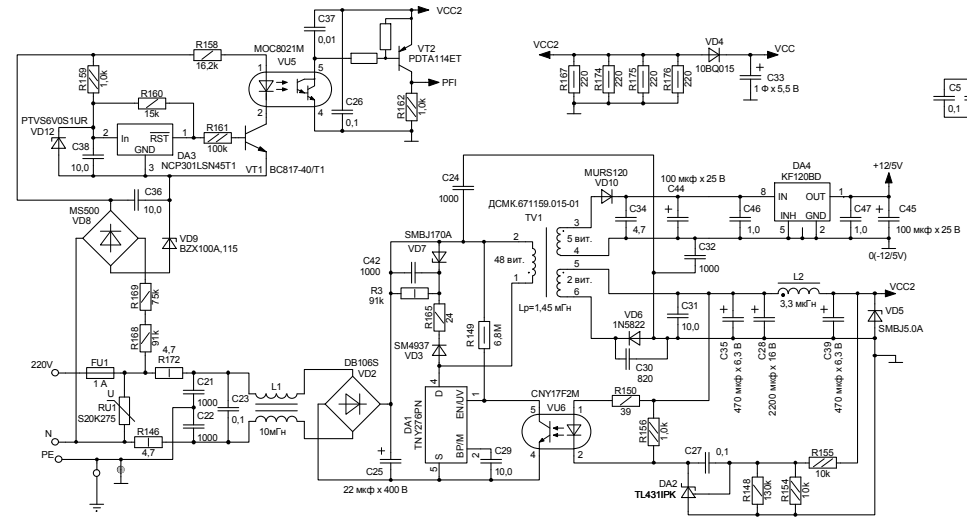
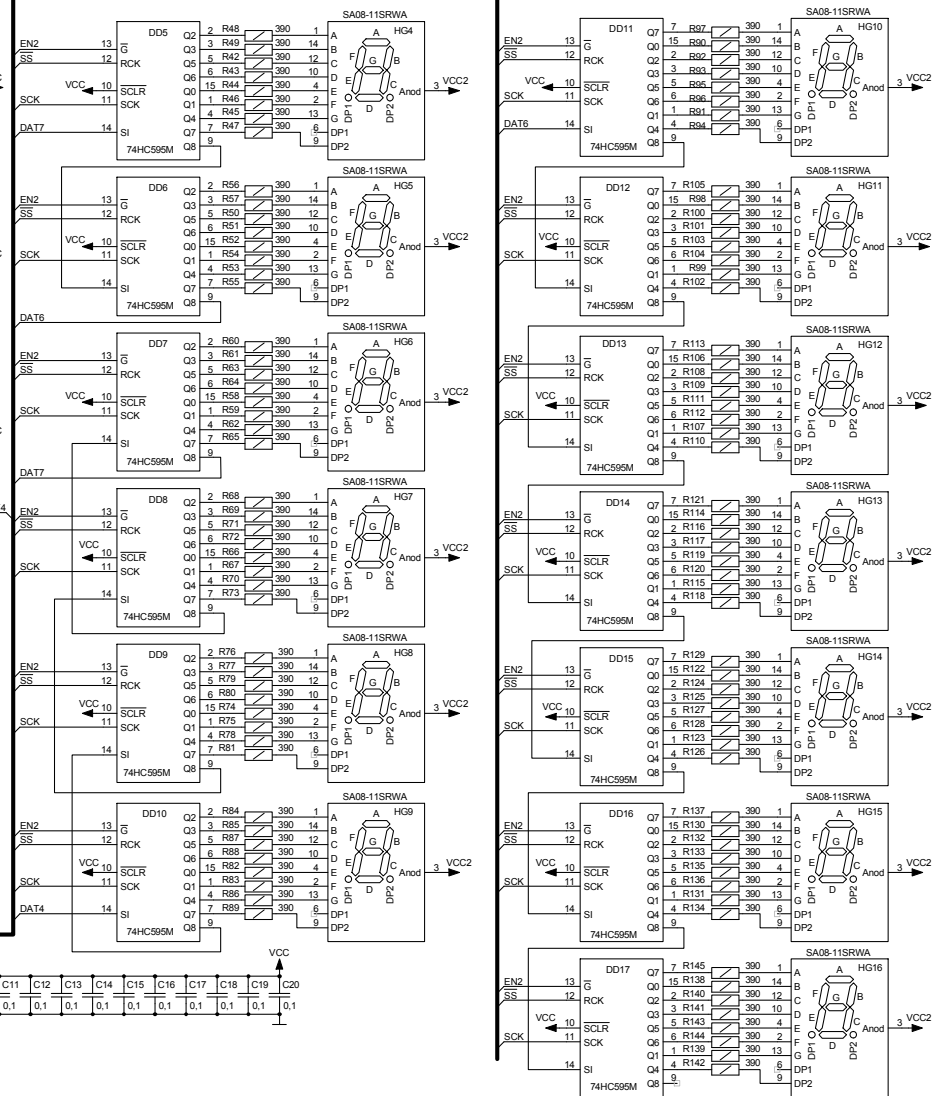
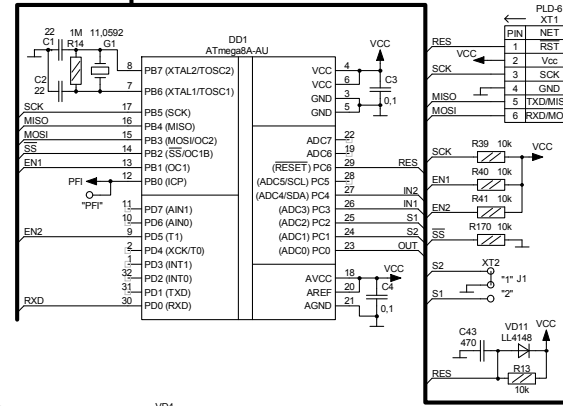
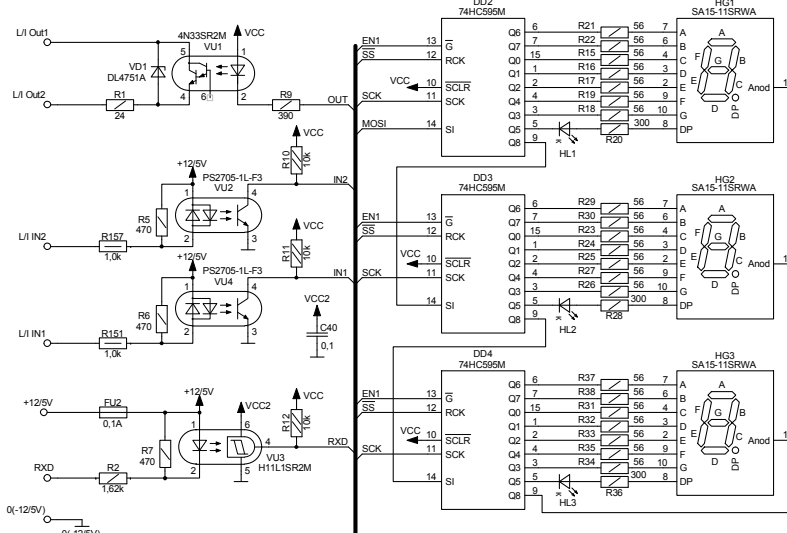
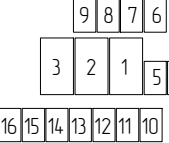
\_\_\_\_\_  
Подпись

Дата ремонта	Причина неисправности	Ремонт произвел (должность, фамилия, подпись)

# Приложение А

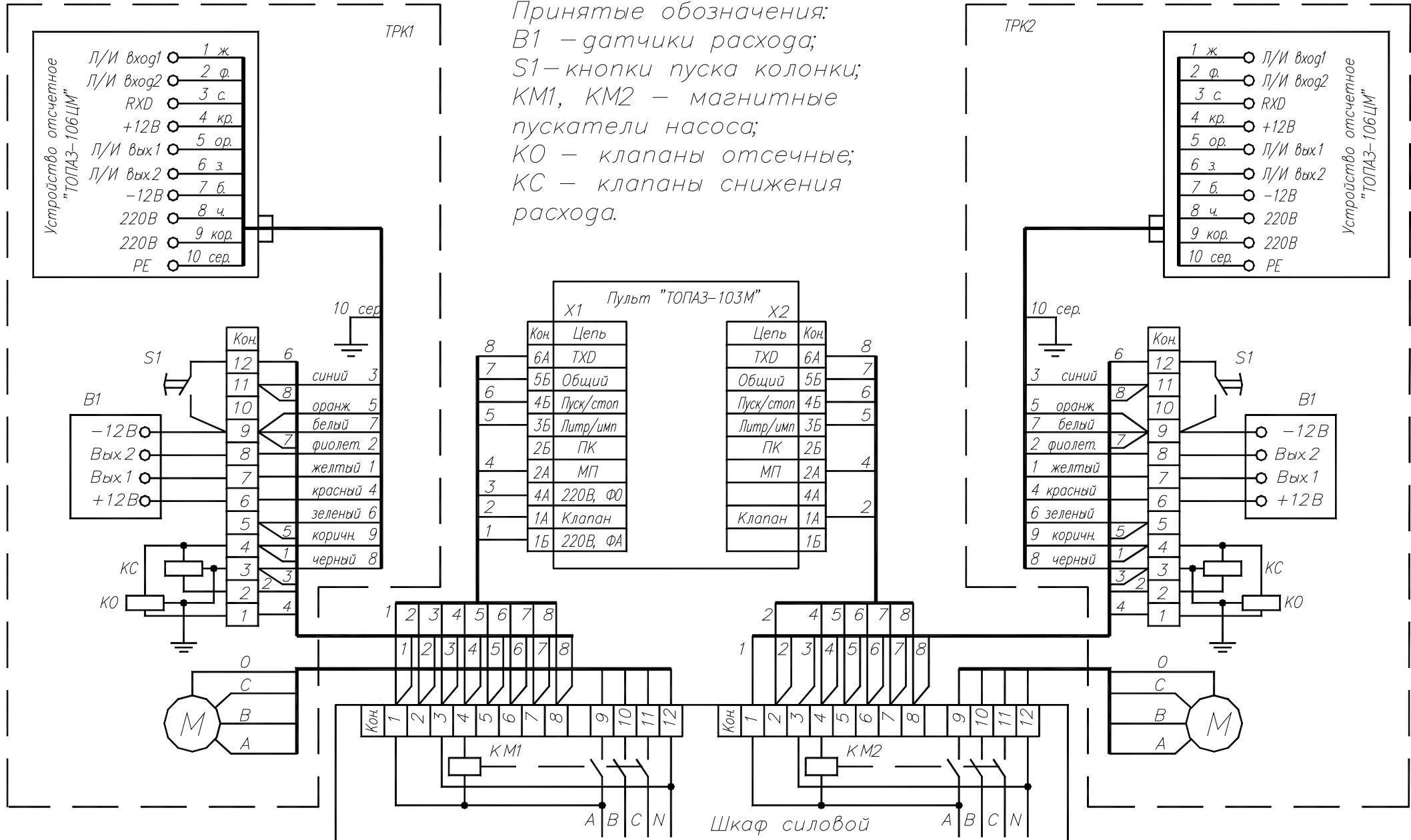
## Схема электрическая принципиальная устройства отсчетного "Топаз-106ЦМ" ДСМК.687244.128 [9]

- Непоказанные выводы элементов подключены согласно списку:
- DD2 (74HC595M):  
- GND: 8.  
- VCC: 16.
  - DD3 (74HC595M):  
- GND: 8.  
- VCC: 16.
  - DD4 (74HC595M):  
- GND: 8.  
- VCC: 16.
  - DD5 (74HC595M):  
- GND: 8.  
- VCC: 16.
  - DD6 (74HC595M):  
- GND: 8.  
- VCC: 16.
  - DD7 (74HC595M):  
- GND: 8.  
- VCC: 16.
  - DD8 (74HC595M):  
- GND: 8.  
- VCC: 16.
  - DD9 (74HC595M):  
- GND: 8.  
- VCC: 16.
  - DD10 (74HC595M):  
- GND: 8.  
- VCC: 16.
  - DD11 (74HC595M):  
- GND: 8.  
- VCC: 16.
  - DD12 (74HC595M):  
- GND: 8.  
- VCC: 16.
  - DD13 (74HC595M):  
- GND: 8.  
- VCC: 16.
  - DD14 (74HC595M):  
- GND: 8.  
- VCC: 16.
  - DD15 (74HC595M):  
- GND: 8.  
- VCC: 16.
  - DD16 (74HC595M):  
- GND: 8.  
- VCC: 16.
  - DD17 (74HC595M):  
- GND: 8.  
- VCC: 16.



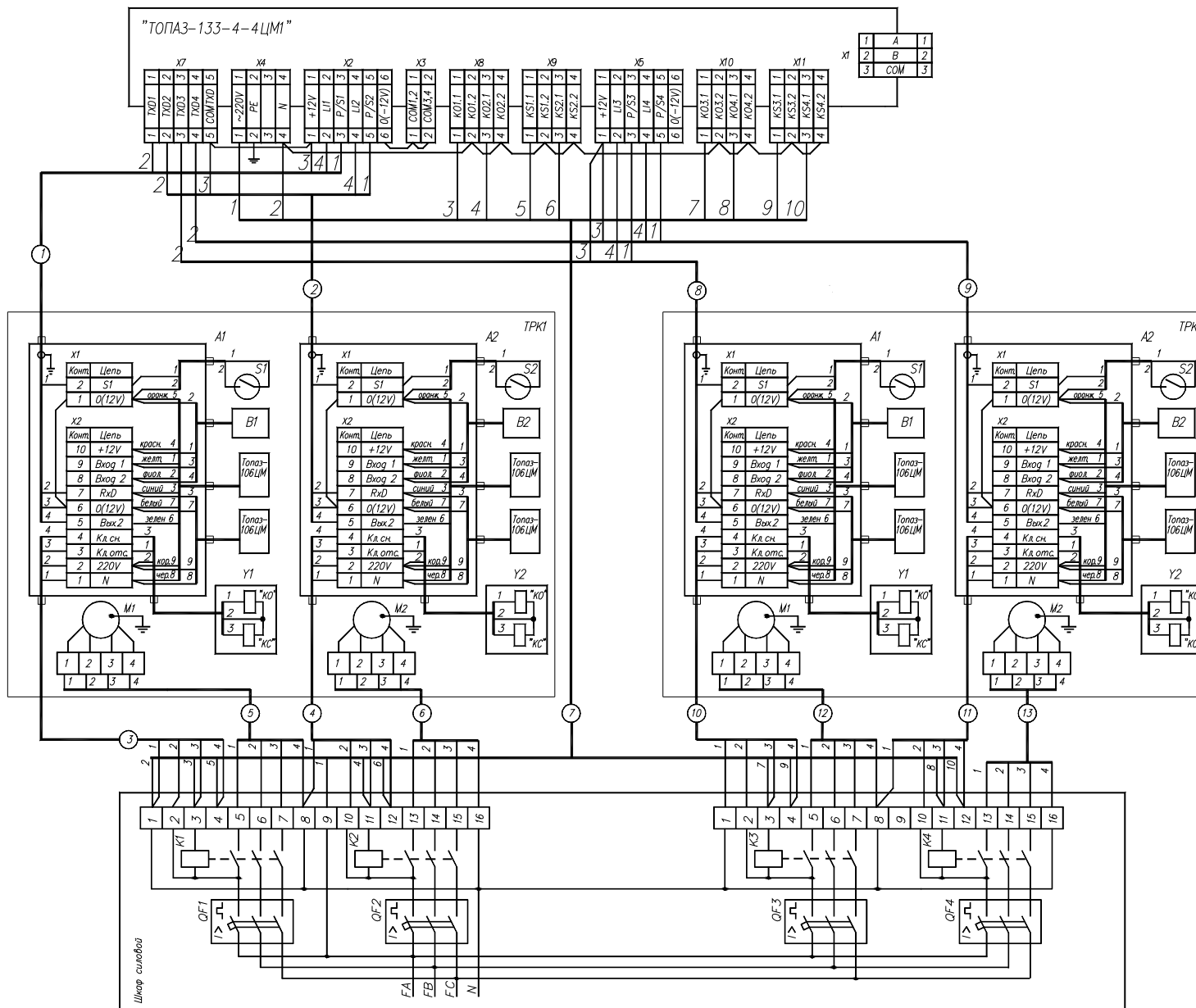
**Приложение Б (Лист 1)**  
**Рекомендуемая схема электрическая подключения устройств отсчетных "Топаз-106ЦМ"**  
**и ПДУ "Топаз-103М" к двухрукавным двухпродуктовым колонкам**

*Принятые обозначения:*  
*B1 – датчики расхода;*  
*S1 – кнопки пуска колонки;*  
*KM1, KM2 – магнитные*  
*пускатели насоса;*  
*KO – клапаны отсечные;*  
*KC – клапаны снижения*  
*расхода.*





Приложение Б (Продолжение, лист 2)  
 Рекомендуемая схема электрическая подключения устройств отсчетных "Топаз-106ЦМ"  
 к блоку сопряжения серии "Топаз-133-4-4"



Принятые обозначения:

1. Топливораздаточная колонка:

- A1, A2 – коробка клеммная;
- B1, B2 – датчик расхода топлива;
- S1, S2 – контакт магнитоуправляемый; (кнопка "ПУСК/СТОП")
- Y1, Y2 – клапан двойного действия;
- M1, M2 – электродвигатель насоса;

2. Шкаф силовой:

- K1 – K4 – пускатели магнитные;
- QF1 – QF4 – выключатель автоматический;

3. Кабели 1, 2, 8, 9 –

МКЭШ 5x0,5 ГОСТ10348–80;

Кабели 3, 4, 10, 11 –

МКШ 5x0,5 ГОСТ10348–80;

Кабели 5, 6, 12, 13 –

КВВГ 4x1,5 ГОСТ1508–78;

Кабель 7 –

МКШ 10x0,5 ГОСТ10348–80.

Приложение В  
Габаритные и установочные размеры устройства отсчетного "Топаз-106ЦМ"

