



# "ТОПАЗ-119-26М" БЛОК СОПРЯЖЕНИЯ

руководство по эксплуатации  
ДСМК.426477.019 РЭ  
Редакция 1



Файл: ДСМК.426477.019 РЭ [5]

Изменен: 05.05.15

Отпечатан: 24.02.16

**ООО "Топаз-сервис"**

---

**ул. 7-я Заводская, 60, г. Волгодонск, Ростовская область, Россия, 347360**

тел./факс: **(8639) 27-75-75 - многоканальный**

Email: [info@topazelectro.ru](mailto:info@topazelectro.ru)

Интернет: <http://topazelectro.ru>

## История изменений устройства

Настоящий документ содержит изменения, внесенные в работу устройства в процессе его усовершенствования. Основные отличия с указанием редакций документа и причины выпуска новой редакции приведены в таблице 1.

Таблица 1

Редакция документа	Основные изменения
[1] Изменение схемы электрической принципиальной	<ul style="list-style-type: none"><li>– Заменен разъем подключения интерфейса RS-485 на четырехконтактный;</li><li>– Добавлены защитные разрядники по интерфейсу RS-485.</li></ul>

## Содержание

1	Назначение .....	5
2	Технические данные .....	5
3	Комплект поставки.....	5
4	Устройство и принцип работы .....	6
5	Указание мер безопасности .....	6
6	Подготовка и порядок работы .....	6
7	Техническое обслуживание .....	7
8	Гарантийные обязательства .....	8
9	Свидетельство о приёмке.....	8
10	Упаковка, хранение и транспортирование .....	8
Приложение А – Схема электрическая принципиальная блока сопряжения "Топаз-119-26М" ДСМК.687242.143 [6]		
Приложение Б – Рекомендуемая схема электрическая подключения блока сопряжения "Топаз-119-26М"		

Настоящее руководство, объединённое с паспортом, предназначено для изучения устройства блока сопряжения "Топаз-119-26М" (далее – блок) с целью обеспечения правильности его применения и является документом, удостоверяющим гарантированные предприятием-изготовителем основные параметры и технические характеристики.

## 1 Назначение

1.1 Блок предназначен для согласования линий связи, построенных на базе интерфейсов RS-485 и USB, и обеспечивает передачу данных попеременно в обоих направлениях.

1.2 Блок работает под управлением ОС Windows XP и выше, позволяет подключать к персональному компьютеру (далее – ПК) устройства, работающие по интерфейсу RS-485. Связь блока с ПК осуществляется по USB – порту.

1.3 Рабочие условия эксплуатации:

- температура окружающей среды от плюс 10 до плюс 35 °С;
- относительная влажность воздуха до 75 % при 30 °С;
- атмосферное давление 86 – 106,7 кПа (630 – 800 мм.рт.ст.).

1.4 Пример записи обозначения блока при заказе и в документации другой продукции: Блок сопряжения "Топаз-119-26М" ДСМК.426477.019.

## 2 Технические данные

Основные параметры и характеристики устройства приведены в таблице 1.

Таблица 1

Технические характеристики	Значения
Напряжение питания, В	5±0,25
Максимальный ток потребления, мА	150
Максимальная длина линии связи, выполненной в соответствии с требованиями стандарта RS-485, при скорости обмена до 19200 бод, м	1000
Максимальная длина линии связи USB, м	3
Скорость обмена данными, бод	от 300 до 115200
Габаритные размеры корпуса устройства, мм	90x50x20
Масса, кг, не более	0,1

## 3 Комплект поставки

Комплект поставки содержит:

- блок сопряжения ..... 1 шт.;
- кабель соединительный (USB-A/USB-B), длиной 1,8 м.. 1 шт.;
- розетка MSTB2,5/4-ST-5,08..... 1 шт.;
- руководство по эксплуатации ..... 1 экз.

## **4 Устройство и принцип работы**

4.1 Устройство состоит из платы, размещенной в пластмассовом корпусе. Схема электрическая принципиальная устройства приведена в приложении А.

4.2 На плате расположены:

- контроллер интерфейса USB на микросхеме DA4 типа PL-2303HXD;
- драйвер интерфейса RS-485 на микросхеме DA2;
- оптрон VU1 гальванической развязки сигналов микросхем DA4 и DA2;
- преобразователь DC/DC A1, формирующий гальванически развязанное напряжение питания интерфейса RS-485;
- защитная диодная сборка VD1 интерфейса USB;
- разъёмы: X1 для подключения к персональному компьютеру, X2 – к линии RS-485.

4.3 На лицевую поверхность корпуса устройства выведены светодиоды: HL1 – зеленого свечения для индикации приема контроллером DA4 данных, полученных от RS-485; HL2 – красного свечения для индикации передачи данных от контроллера DA4 к линии RS-485; HL3 – зеленого свечения для индикации наличия напряжения +5 В USB-порта ПК.

## **5 Указание мер безопасности**

5.1 При эксплуатации, обслуживании и ремонте блока необходимо соблюдать требования "Правил устройства электроустановок" (ПУЭ), "Правил эксплуатации электроустановок" (ПЭЭ), "Межотраслевых правил по охране труда (Правил безопасности) при эксплуатации электроустановок" (ПОТ РМ-016-2001).

5.2 К работе с блоком допускаются лица, имеющие допуск не ниже 3 группы по ПЭЭ и ПОТ РМ-016-2001 для установок до 1000 В и ознакомленные с настоящим руководством.

## **6 Подготовка и порядок работы**

6.1 Для работы блока на ПК необходимо установить драйвер "Драйвер для Топаз-119-26М", который можно загрузить из интернета с сайта [www.topazelectro.ru](http://www.topazelectro.ru) в разделе "Техподдержка" – "Блоки сопряжения". Установку драйвера необходимо производить при отключенном от ПК блоке сопряжения.

6.2 После установки драйвера блок подключается к ПК кабелем из комплекта поставки. В диспетчере устройств создается виртуальный COM-порт. Номер порта можно посмотреть и изменить в диспетчере устройств: Пуск > Настройка > Панель управления > Система > Оборудование > Диспетчер устройств > Порты (COM и LPT) > Prolific USB-to-Serial Comm Port (рисунок 1).

**ВНИМАНИЕ!** В продаже широко распространены USB-кабели и удлинители плохого качества. Предприятие-изготовитель гарантирует устойчивую работу блока только при использовании USB-кабеля из комплекта поставки устройства.

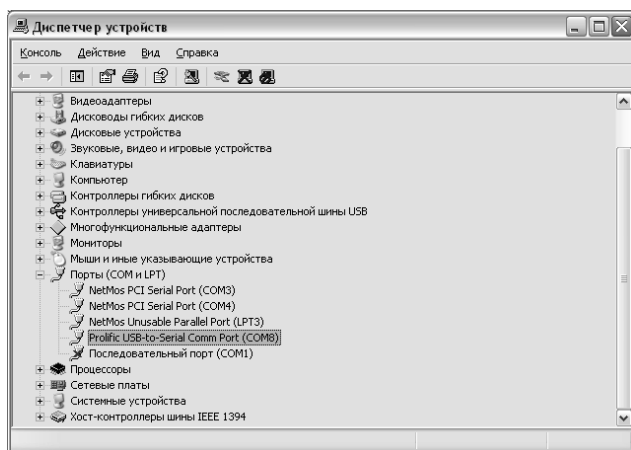


Рисунок 1

Устройство готово к работе. Настройка COM-порта производится автоматически программой, использующей указанный COM-порт.

**ВНИМАНИЕ!** При работе рекомендуется использовать USB-порты, расположенные на самой материнской плате компьютера, т.к. дополнительные USB-порты, выведенные на переднюю или боковую панель компьютера, обладают низкой помехозащищенностью.

6.3 Рекомендуемая схема электрическая подключения устройства к линии RS-485 на примере подключения топливораздаточных колонок, оснащенных отсчетными устройствами и блоками управления серии "Топаз-106К", приведена в приложении Б.

**ВНИМАНИЕ!** Контакт №4 (PE) разъёма X2 необходимо заземлять в обязательном порядке.

6.4 При вводе блока в эксплуатацию необходимо провести техническое обслуживание, проверить блок согласно разделу 7 и сделать запись о вводе в эксплуатацию в журнале эксплуатации.

## 7 Техническое обслуживание

7.1 Техническое обслуживание блока производится в следующих случаях:

- при введении в эксплуатацию;
- периодически один раз в год.

7.2 Ежегодное техническое обслуживание блока заключается в визуальном осмотре целостности корпуса и разъёмов.

7.3 При загрязнении поверхностей блока его надо протереть бязевой салфеткой с мыльным раствором.

7.4 Ремонт устройства следует производить в центрах сервисного обслуживания. Сведения о ремонте необходимо заносить в журнал эксплуатации изделия.

7.5 Устройство, сдаваемое в ремонт, должно быть очищено от осевшей пыли или грязи, должно иметь сопроводительную записку, оформленную в произвольной форме с указанием характера неисправности и сведений о контактном лице на случай необходимости выяснения обстоятельств. Также к сдаваемому устройству необходимо приложить данное руководство по эксплуатации для заполнения журнала эксплуатации.

## **8 Гарантийные обязательства**

8.1 Предприятие-изготовитель гарантирует соответствие устройства требованиям технической документации при соблюдении потребителем условий эксплуатации, транспортирования, хранения и монтажа.

8.2 Гарантийный срок хранения 24 месяца со дня изготовления устройства.

8.3 Гарантийный срок эксплуатации 18 месяцев со дня ввода в эксплуатацию в пределах гарантийного срока хранения. При соблюдении потребителем условий эксплуатации, транспортирования, хранения и монтажа, предприятие-изготовитель обязуется в течение гарантийного срока бесплатно ремонтировать устройство.

## **9 Свидетельство о приёме**

Блок сопряжения "Топаз-119-26М" заводской номер \_\_\_\_\_ соответствует требованиям технической документации и признан годным для эксплуатации.

**М.П.**

Представитель изготовителя

\_\_\_\_\_  
Дата

\_\_\_\_\_  
Подпись

\_\_\_\_\_  
Фамилия, И., О.

## **10 Упаковка, хранение и транспортирование**

10.1 Блоки должны храниться в упаковке предприятия-изготовителя (индивидуальной или групповой) в помещении, соответствующем требованиям ГОСТ 15150-69 для условий хранения 2. Блоки должны храниться на стеллажах. Расстояние между блоками, полом и



стенами должно быть не менее 100 мм. Расстояние между блоками и отопительными устройствами должно быть не менее 500 мм. Допускается укладка в штабель высотой не более 5 блоков.

10.2 Транспортирование блоков может производиться всеми видами транспорта в крытых транспортных средствах, при транспортировании воздушным транспортом в отапливаемых герметизированных отсеках, в соответствии с действующими правилами на каждый вид транспорта.

10.3 Условия транспортирования в части воздействия климатических факторов должны соответствовать условиям хранения 5 по ГОСТ 15150-69.

10.4 Условия транспортирования в части воздействия механических факторов должны соответствовать условиям до Ж включительно по ГОСТ 23170-78.

10.5 При погрузке и транспортировании упакованных блоков должны строго выполняться требования предупредительных надписей на ящиках и не должны допускаться толчки и удары, которые могут отразиться на внешнем виде и работоспособности блоков.

### **От производителя**

*Наше предприятие выпускает широкий спектр микроконтроллерных устройств от цифровых термометров и счетчиков до многоканальных систем вибромониторинга и управления технологическими процессами, а также разрабатывает на заказ другие подобные приборы и системы промышленной автоматики. Изделия построены на базе микроконтроллеров, поэтому по вопросам ремонта и квалифицированных консультаций следует обращаться к нам или в нижеприведенные центры сервисного обслуживания.*

*Предприятие проводит постоянную работу по улучшению характеристик выпускаемой продукции и будет признательно за отзывы и предложения. Мы всегда открыты для конструктивного диалога и взаимовыгодного сотрудничества.*

### **ООО "Топаз-сервис"**

**ул. 7-я Заводская, 60, г. Волгодонск, Ростовская область, Россия, 347360**

тел./факс: **(8639) 27-75-75 - многоканальный**

Email: **info@topazelectro.ru**

Интернет: **http://topazelectro.ru**

## **Адреса торгово-сервисных центров на территории РФ**

### **Амурская область (г. Благовещенск)**

ЗАО "Дальневосточная нефтяная компания", тел.: (4162) 339-181, 339-182, 339-183, amurregion@dnk.su, www.dnk.su

### **Белгородская область (г. Белгород)**

ООО ИК "ПромТехСервис", тел./факс: (4722) 400-990, 919-430-66-69, info@ec-pts.ru

### **Республика Башкортостан (г. Уфа)**

ЗАО "АЗТ УралСиБ", тел.: (347) 292-17-27, 292-17-28, 292-17-26, aztus@mail.ru, www.aztus.ru

### **Республика Бурятия (г. Улан-Удэ)**

– ЗАО "Иркутскнефтесервистрейд", тел.: (3012) 43-42-36, 902-562-68-64, inst-y@mail.ru

– ООО ЦТО "Инфотрейд", тел.: (3012) 45-84-75, 46-99-14, infotrd@mail.ru

### **Владимирская область (г. Владимир)**

ООО "АЗС-Партнер", тел. (4922) 35-43-13, 35-43-16, perspektiva@vtsnet.ru

### **Волгоградская область (г. Волгоград)**

ООО "АЗТ-Груп-Комплект", тел.: (8442) 73-46-54, 73-47-21, 73-45-23, aztgrupug@vistcom.ru, www.aztgrupug.ru

### **Вологодская область**

ООО "Рост", г. Вологда, тел.: (8172) 54-40-26, г. Череповец, тел.: (8202) 55-42-78, 51-12-56, 52-17-78, rost4852@yandex.ru, http://azsrost.ru/

### **Воронежская область (г. Воронеж)**

– ООО "АЗС-Техцентр", тел.: (473) 239-56-25, 257-23-22, 238-31-80 факс: 239-56-26, azs-center@yandex.ru, www.azs-tehcenter.vrn.ru

### **Республика Дагестан (г. Махачкала)**

ООО "АЗС Сервис", тел.: (8722) 64-49-76

### **Ивановская область (г. Иваново)**

ООО "АЗС-Техсервис", тел.: (4932) 41-59-52

### **Иркутская область (г. Иркутск)**

ЗАО "Иркутскнефтесервистрейд", тел.: (3952) 203-500, 20-13-80, 200-571, irkns@mail.ru, http://www.irkns.ru/

### **Калининградская область (г. Калининград)**

– ЗАО "Лабена-Калининград", тел.: (4012) 56-58-59, aleksej@labena.com

– ООО "Все для АЗС и Нефтебаз", тел.: (4012) 64-11-62, 377-899@mail.ru

### **Кемеровская область (г. Кемерово)**

ООО "Аркад М", тел.: (3842) 37-36-82, kemerovo@arkat.ru, www.arkat.ru

### **Краснодарский край**

– ООО "КраснодарСтандарт", г. Краснодар, тел.: (861) 260-90-60, 918-485-92-13, dibrov@kr-standart.ru

– Ланг С. Г., г. Белореченск, тел.: (86155) 2-58-25

– Козлов В.Е., г. Сочи, тел.: (8622) 93-40-14

### **Красноярский край (г. Красноярск)**

ООО "НЕФТЕГАЗТЕХНИКА", тел.: 902-992-68-71, факс: (391) 255-01-84

### **Курганская область (г. Курган)**

ЗАО "Крэй", тел./факс: (3522) 46-87-34, krey-kurgan@mail.ru, www.krei.ru

### **Ленинградская область (г. Санкт-Петербург)**

- ООО "Интеллект 4 Джи", тел.: (812) 313-61-17, sale@intellect4g.ru, <http://www.intellect4g.ru>
- ЗАО "Топ-Сис", тел.: (812) 294-49-06, 297-22-59, azs-topsis@mail.lanck.net, [www.top-sys.ru](http://www.top-sys.ru)
- ООО "Нефтепродукткомплект" тел.: (812) 336-87-57, 572-10-62, nprcom@yandex.ru

### **Липецкая область (г. Липецк)**

- ООО "ГК Модуль", тел.: (4742) 23-46-18, modul89@lipetsk.ru, [www.pk-modul.ru](http://www.pk-modul.ru)

### **Московская область**

- ООО "Стройремкомплекс АЗС", г. Москва, тел.: (495) 674-08-09, 675-02-39, 675-36-12, info@srk-azs.ru, [www.srk-azs.ru](http://www.srk-azs.ru)
- ООО "АЗТ ГРУП СТОЛИЦА", г. Видное, тел.: (495) 775-95-51, aztgrup@mail.ru, [www.aztgrup.ru](http://www.aztgrup.ru)
- ООО "ЭнергоНефтеГазСервис", г. Серпухов, тел.: (4967) 35-16-41, eogs@mail.ru, [www.seminaroil.ru/](http://www.seminaroil.ru/)
- ЗАО "Вектор", г. Москва, тел.: (495) 510-98-09, факс: (499) 270-62-54, sales@vectorazk.ru, [www.vectorazk.ru](http://www.vectorazk.ru)
- ООО "Тривик", г. Серпухов, тел.: (4967) 75-06-48, trivik@mail.ru, [www.trivik.ru](http://www.trivik.ru)
- ООО "Электросервис", г. Истра, тел.: (498) 729-05-38

### **Нижегородская область (г. Нижний Новгород)**

- ООО "ВолгоВятНефтеПродуктКомплект", г. Нижний Новгород, Сормовское шоссе д.22а , тел./факс: (831) 274-02-07, v.vnpk@mail.ru , [www.azs-s.ru](http://www.azs-s.ru)
- ООО "Мастер АЗС", тел.: (8312) 57-78-66, 57-78-70, masterazs@rambler.ru

### **Новгородская область (г. Великий Новгород)**

- ЗАО "Карат", тел.: (8162) 62-41-83, 61-89-15, karat@novline.ru

### **Новосибирская область (г. Новосибирск)**

- ООО "Сибтехносервис", тел.: (383) 223-28-16, 212-56-79, mail@a3c.ru, [www.a3c.ru](http://www.a3c.ru)

### **Омская область (г. Омск)**

- ООО "АЗС-Маркет", тел.: (3812) 25-33-16, info@azs-market.com, [www.azs-market.com](http://www.azs-market.com)
- ООО "АФ сервис", тел.: (3812) 24-34-92, afservice@pisem.net
- ООО "АС Омск", тел.: (3812) 37-14-51
- ООО "Атрио", тел.: (3812) 90-83-49, 58-70-66, a3o2011@yandex.ru

### **Оренбургская область (г. Оренбург)**

- ООО "Гамаюн", тел.: (3532) 53-35-00, 58-24-12, факс: 53-78-00, gamayun@mail.esoo.ru, [www.orengam.ru](http://www.orengam.ru)

### **Пензенская область (г. Пенза)**

- ЗАО "Нефтеоборудование", тел.: (8412) 68-31-10, 68-31-30, info@azs-shop.ru, [www.azs-shop.ru](http://www.azs-shop.ru)

### **Пермский край (г. Пермь)**

- ООО "Технос", тел.: (342) 210-60-81, факс: 216-36-53, azs-perm@yandex.ru, [www.tehnos.perm.ru](http://www.tehnos.perm.ru)

### **Приморский край (г. Владивосток)**

- ООО "Все для АЗС", тел.: (4232) 42-95-53, 42-92-53, info@azt.vl.ru, [www.azt.vl.ru](http://www.azt.vl.ru)

### **Ростовская область**

- ООО "Винсо СВ", Аксайский р-н, п. Янтарный, тел.: (863) 2916-999, 2916-666, 2916-770, vinso@aanet.ru, [www.vinso.aanet.ru](http://www.vinso.aanet.ru)

– ООО "ТД Альфа-Трейд", г. Ростов-на-Дону, пер. Доломановский 70, тел.: (863) 253-56-22, 303-11-00

– ООО "Торговый Дом "Все для АЗС - Ростов", г. Ростов-на-Дону, тел.: (8632) 643-346, azs-oborud@aaanet.ru, www.azs-td-rostovnd.aaanet.ru

#### **Самарская область**

– ООО "БЭСТ-Ойл-СА", г. Самара, тел.: 927-202-73-33, byrgas1977@gmail.com, www.best-oil-sar.ru

– ЗАО "Нефтебазстрой", г. Самара, тел.: (846) 279-11-62, 279-11-56, nbs@1gb.ru

- ООО "ИНПУР", г. Тольятти тел.: 902-37-35-477, kazvad@yandex.ru

#### **Сахалинская область (г. Южно-Сахалинск)**

ООО "Петрол-Компани", тел.: (4242) 77-45-39

#### **Свердловская область (г. Екатеринбург)**

– ООО НПП "Нефте-Стандарт", тел.: (343) 216-96-07, 216-96-08, nefte-standart@mail.ru, www.neftestandard.ru

– ООО " АЗС Комплект-Урал ", тел.: (343) 345-09-56, 922-205-76-85, uralak@mail.ru

– ООО "СМАРТ-Технологии", тел.: 912-285-56-25, (343) 374-08-58

#### **Ставропольский край (г. Пятигорск)**

ООО "АЗС Комплект", тел.: (8793) 33-11-25, 928-815-02-80

#### **Республика Татарстан (г. Казань)**

– ООО "ИТЦ "Линк-сервис", тел.: 903-344-16-13, (843) 234-35-29, eav-set@yandex.ru

#### **Тверская область (г. Тверь)**

ООО "АЗС-регламент", тел.: 960-713-91-01, 910-648-94-22, azsre@yandex.ru

#### **Томская область (г. Томск)**

– ЗАО НПФ "Сибнефтекарт", тел.: (3822) 41-65-11, mlr@sncard.ru

– ООО "ГСМ-Комплект", тел.: (3822) 40-46-10, gsm-k@mail.ru

#### **Тюменская область**

– ООО "Торгмашсервис", г. Тюмень, тел.: (3452) 78-37-05, 26-42-87, azs@72.ru, www.azs72.ru

– ЗАО "Сервис-Петролиум", г. Сургут, тел.: (3462) 23-13-13, 23-19-19, 23-21-21, s-p@surguttel.ru

#### **Удмуртская Республика (г. Ижевск)**

ООО "Иж Трейд Сервис", тел.: (3412) 79-30-18, 912-466-85-59, izhtreid-s@mail.ru

#### **Хабаровский край (г. Хабаровск)**

- ООО ТД "Все для АЗС-ДВ", тел.: (4212) 56-66-61, (499) 270-62-97, 270-62-98, tdazskms@mail.ru

#### **Челябинская область**

- ООО "АЗС-Т" г. Миасс, тел.: 908-08-059-09, 904-912-70-44, crid50@mail.ru

- ИП Ваничкин Юрий Леонидович, г. Магнитогорск тел.: (351) 907-42-42, 903-09-02; asu\_tp\_service@mail.ru

#### **Читинская область (г. Чита)**

ООО "АЗС-Комплект", тел.: 914-455-53-33, 914-500-02-22, (3022) 20-29-86, azskomplekt@mail.ru

#### **Ярославская область (г. Ярославль)**

– ООО "Рост", тел.: (4852) 98-90-25, rost4852@yandex.ru,

– ООО "Компания МАКС", тел.: (4852) 58-51-65, 58-51-66

**Адреса торгово-сервисных центров  
на территории стран ближнего зарубежья**

**Республика Беларусь**

– ООО "Акватехника-М", г. Минск, тел.: (+375 17) 335-06-13, 335-06-14, 335-06-15, info@aqt.by, www.aqt.by

– ЧТУП "Компания "Баррель", г. Гомель, тел.: (+375 232) 41-72-03, 41-26-90, 41-26-80

**Республика Казахстан**

– ТОО "AZS-Market", г. Астана, тел.: (+7 7172) 73-15-39, info@azs-market.com, www.azs-market.com

– ТОО "NKS – Атырау", г. Атырау, тел.: (+7 7122) 75-54-75, (+7 7122)25-06-88, info@nks-atyrau.kz,

**Республика Литва (г. Вильнюс)**

ЗАО "Лабена", тел.: (+370 5) 273-05-76, 273-30-21, info@labena.com, www.labena.com

**Украина (г. Киев)**

- ООО "Интеллект 4 Джи Украина", тел.: (+38 067) 503-00-10; rassadin@intellect4g.ru

***Регулярно обновляемый список находится на сайте [topazelectro.ru](http://topazelectro.ru)***

## Журнал эксплуатации изделия

Дата получения изделия потребителем "\_\_\_" \_\_\_\_\_ 20\_\_ г.  
Дата ввода изделия в эксплуатацию "\_\_\_" \_\_\_\_\_ 20\_\_ г.

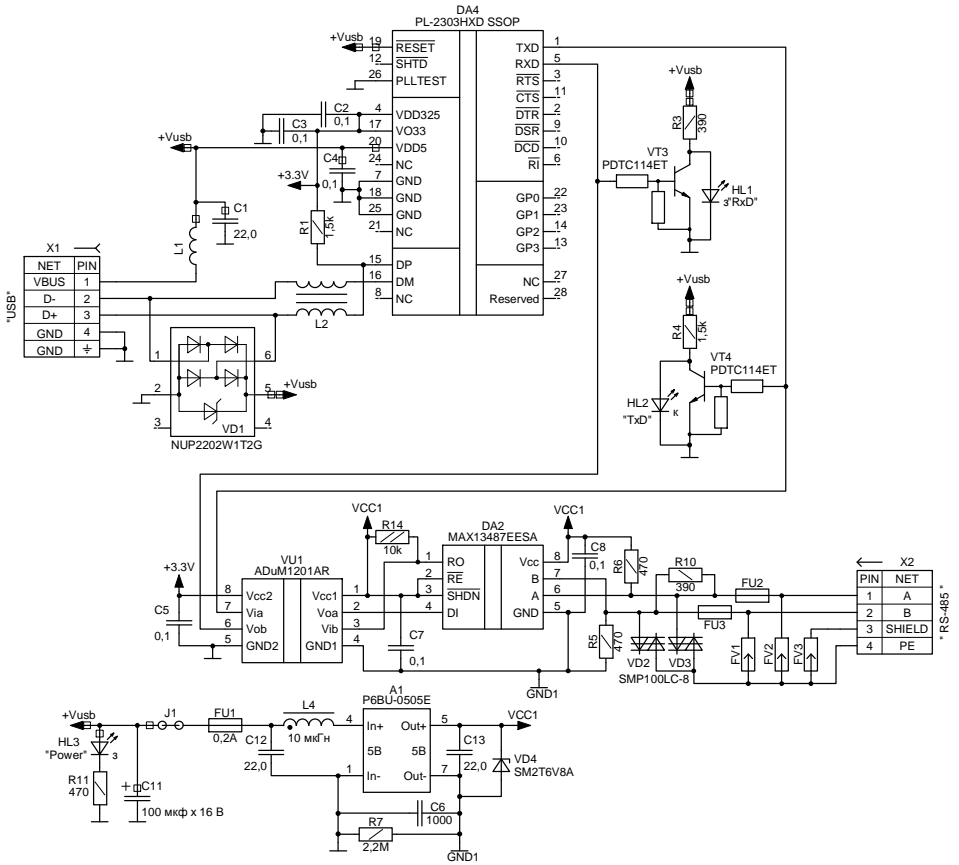
\_\_\_\_\_  
Фамилия, И., О.

\_\_\_\_\_  
Подпись

Дата ремонта	Причина неисправности	Ремонт произвел (должность, фамилия, подпись)

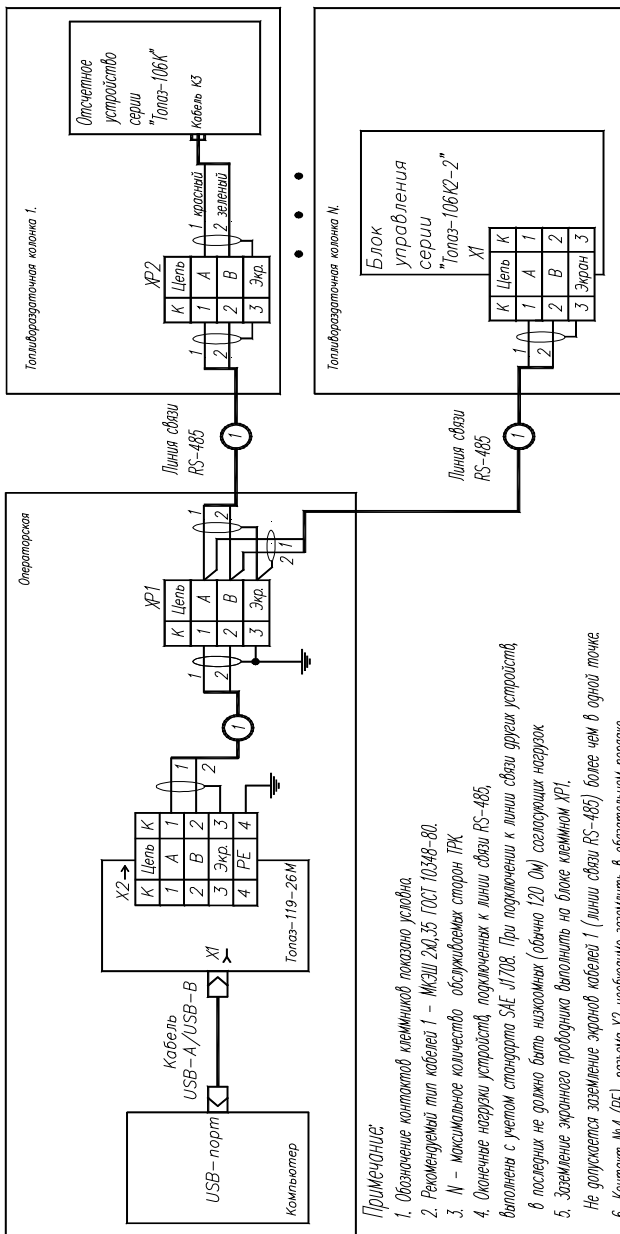
# Приложение А

## Схема электрическая принципиальная блока сопряжения "Топаз-119-26М" ДСМК.687242.143 [6]



## Приложение Б

### Рекомендуемая схема электрическая подключения блока сопряжения "Топаз-119-26М"



**Примечание:**

1. Обозначение контактов клеммой показано условно.
2. Рекомендуемый тип кабелей 1 – МКЭШ 2x0,35 ГОСТ 10348-80.
3. N – максимальное количество обслуживаемых сторон ТРК.
4. Оконечные нагрузки устройств, подключаемых к линии связи RS-485, выполнены с учетом стандарта SAE J1708. При подключении к линии связи других устройств, в последнюю не должна быть нагрузка (обычно 120 Ом) согласующих нагрузок.
5. Заземление экранов проводки выполняется на блоке клеммам XP1. Не допускается заземление экранов кабелей 1 (линии связи RS-485) более чем в одной точке.
6. Контакт №4 (PE), разьема X2 необходимо заземлить в обязательном порядке.